



[tuer.de](https://www.tuer.de)

Einschränkungen haben  
viele Gesichter.

PRÜM hat die Lösungen.



# INHALT

## Was ist Barrierefreiheit

04 Die unterschiedlichen Nutzerguppen

## Demografischer Wandel

06 Deutschland wird älter,  
Herausforderung für die Wohnungswirtschaft

## Gesetzliche Grundlagen

07 Rahmenbedingungen für barrierefreies Bauen  
07 Allgemeine Bestimmungen  
08 Barrierefreiheit betreffende DIN-Normen  
09 Allgemeine Anforderungen

## Technische Informationen

10 Anforderungen an barrierefreie Türen

## Einsatzempfehlungen

12 Barrierefreie Türen  
13 In allen Bereichen geeignet

## Geprüfte Qualitäts-Türen von PRÜM

14 Was ist das IFT?  
15 Türerklärung  
16 Wohnungseingangstür  
17 Innenraumbtür  
18 Schiebetür

## Noch mehr Unterstützung – Automatische und behindertengerechte Beschläge

19 Barrierefreie Türen von PRÜM





**Barrierefreiheit**  
Für ein selbstbestimmtes Leben

## Was ist Barrierefreiheit?

Barrierefreiheit berücksichtigt die Bedürfnisse aller Menschen, seien es Senioren, Menschen mit Behinderung, Menschen mit kurz- oder langfristiger körperlicher Einschränkung oder Personen mit Kleinkindern. Ein barrierefreies Zuhause unterstützt den Verbleib in der eigenen Umgebung und garantiert ein selbstbestimmtes Leben auch im Alter.

## Die unterschiedlichen Nutzergruppen

Der Begriff „Barrierefreiheit“ bezeichnet die Gestaltung einer baulichen Umwelt, die für alle Menschen zugänglich und nutzbar ist. Dazu gehören nicht nur Menschen mit Behinderungen und ältere Menschen, sondern auch Menschen mit besonderen Körpergrößen und -formen, Menschen mit vorübergehenden Einschränkungen, z. B. durch Sportverletzungen, Menschen mit Kleinkindern oder Menschen, die beide Hände zum Tragen von Gegenständen benötigen. Barrierefreiheit ist dann gegeben, wenn die Nutzung von Räumen für alle Menschen und Altersgruppen in allen Bereichen und Stufen einer Einschränkung möglich ist.

### ANFORDERUNGEN AN BARRIEREFREIEN LEBENSRAUM FÜR UNTERSCHIEDLICHE NUTZERGRUPPEN

Weitere Informationen (Anforderungen) und Tabellen zu den Türmodellen erhalten Sie auf Seite 16 und im Türenhandbuch.

ANFORDERUNGEN	NUTZERGRUPPEN								
	Rollstuhlfahrer	Menschen mit bspw. Gepäck	Gehbehinderte	Senioren	Sehbehinderte	Blinde	Kleinwüchsige	Großwüchsige	Kognitiv Eingeschränkte
Bewegungsflächen	●●	●●	●●						
Leibungstiefe max. 26 cm	●●		●						
Visuelle Erkennbarkeit				●	●●				●
Taktile Erkennbarkeit				○	●	●●			
Markierung Bedienelement				○	●	●●			●
Geeigneter Abstand der Bedienelemente zu Wänden & Hauptschließkanten (bei Tastern)	●●	●	○	○	●	○			○
Abweichende Höhe Bedienelemente von Standardhöhe	●●						●●	●●	
Geringe Bedienkräfte	●		○	●●			○		
Geeignete Ausführung Bedienelement	●		○	●	○	●	○		●
Abweichende Höhe von Beschilderungen	●●						●●	●●	
Lichte Höhe								●●	
Lichte Breite	●●	●●	●	○		○			

Legende ●●=sehr wichtig ●=wichtig ○=weniger wichtig



Um den Bedarf an barrierefreiem Wohnraum in Deutschland zu decken, kommt neben Neu- und Umbauten auch die Umnutzung von Gewerbe- in Wohnraum in Frage. PRÜM-Türen sind in beiden Fällen die richtige Wahl.

## Demografischer Wandel

### Deutschland wird älter

Der Anteil älterer Menschen an der Gesamtbevölkerung in Deutschland nimmt zu. Heute ist jeder Zweite in Deutschland älter als 45 Jahre, jeder Fünfte älter als 66 Jahre. Im Jahr 2030 wird etwa ein Drittel der Bevölkerung 60 Jahre und älter sein. Altersgerechter Wohnraum ist jedoch knapp. Der Bedarf an altersgerechten Wohnungen liegt bis 2040 bei mindestens 3,2 Millionen Wohneinheiten.

Um den zusätzlichen Bedarf an weitestgehend barrierefreien Wohnungen bis 2040 zu decken und die bestehende und künftig wachsende Versorgungslücke in diesem Marktsegment vollständig zu schließen, müssten nach den vorliegenden und fortgeschriebenen Prognosen und Schätzungen jährlich rund 170.000 altersgerechte Wohnungen geschaffen werden. Die Zahl der altersgerechten Neu- und Umbauten reicht derzeit nicht aus, um diesen Bedarf zu decken.

### Herausforderung für die Wohnungswirtschaft

Um zusätzlichen altersgerechten Wohnraum zu schaffen, ist die Umnutzung von Nichtwohngebäuden zu Wohnungen erforderlich. Diese Maßnahme gewinnt zunehmend an Bedeutung, da der überwiegende Teil der älteren Bevölkerung in Wohnungen lebt, die vor 1979 errichtet wurden. Ein altersgerechter Umbau dieser Bestandsgebäude ist nicht immer oder nicht nachhaltig möglich. Viele Wohnungszuschnitte aus dieser Zeit entsprechen aufgrund ihrer baulichen, technischen und hygienischen Defizite nicht mehr den heutigen Anforderungen an modernes Wohnen.

Die wohnungswirtschaftliche Herausforderung besteht darin, neben dem Bereich des Neu- und Umbaus auch in Richtung Umnutzung von Wohnungen zu denken, um den zukünftigen Bedarf decken zu können.

Wussten Sie dass es ein Förderprogramm der KfW-Bank für den barrierefreien Umbau oder bei Kauf von umgebauten Wohnraum gibt. Informieren Sie sich auf [www.kfw.de](http://www.kfw.de).

## Gesetzliche Grundlagen

### Rahmenbedingungen für barrierefreies Bauen

Neben den gesetzlichen Bestimmungen sind auch DIN-Normen bei der „barrierefreien Planung“ und Ausführung von Gebäuden zu beachten. „Barrierefreies Bauen“ ist in Deutschland durch die Normen DIN 18040-1 und DIN 18040-2 definiert. Die beiden Normen wurden bereits in Muster-Verwaltungsvorschrift Technische Baubestimmungen (MVV TB), früher „Musterliste der technischen Baubestimmungen“ (MLTB) des Deutschen Institutes für Bautechnik (DIBt) aufgenommen und haben die bis dahin enthaltenen Normen DIN 18024-2 und DIN 18025-1 und -2 abgelöst. Als technische Regeln erhielten sie mit der Aufnahme in die jeweiligen Landesbauverordnungen bauaufsichtliche Gültigkeit.

#### ALLGEMEINE BESTIMMUNGEN (AUSWAHL)

Bestimmungen	Erläuterungen
<b>Leibungstiefe</b>	Die Leibungstiefe bei Dreh-, Schiebe- und Raumsparthüren dürfen nach DIN 18040 nicht größer als 26 cm sein (entspricht Wandstärke). Bei größeren Leibungstiefen ist eine abgeschrägte Zarge oder eine Automatisierung der Tür erforderlich.
<b>Türen Bedienkräfte</b>	Das Öffnen und Schließen von Türen muss auch mit geringem Kraftaufwand möglich sein. Das wird erreicht mit den Bedienkräften und -momenten der Klasse 3 nach DIN EN 12217, z. B. 25 N zum Öffnen des Türblatts bei Drehtüren und Schiebetüren. Wenn die maximalen Bedienkräfte überschritten werden, sind automatische Türsysteme notwendig.
<b>Schwellen</b>	Sowohl für öffentliche Gebäude, als auch für barrierefreie Wohnungen fordert die DIN 18040 Teil 1 und Teil 2, dass untere Türansläge und Schwellen nicht zulässig sind. Dies gilt gerade für Personen mit motorischen Einschränkungen. Ist dies technisch unabdingbar bzw. die Schwelle nicht vermeidbar, so dürfen Türschwellen max. 2 cm betragen.
<b>Bedien-vorrichtungen</b>	Damit die Türen problemlos genutzt werden können, wird eine Bedienhöhe nach DIN 18040 Teil 1 und 2, von 85 cm über OFF (gemessen von Oberkante fertiger Fußboden bis Mitte Drückernuss) gefordert. Bei Türen, die nicht speziell für Rollstuhlfahrer vorgesehen sind, ist es sinnvoll die Standardhöhe von 105 cm nach DIN 18101 am Türdrücker einzuhalten. Sie ist besonders für größere sowie Menschen mit Rückenleiden komfortabler.
<b>Taster</b>	Ein Taster für ein automatisches Öffnungssystem muss in einer Höhe (Tastermitte) von 85 cm über OFF (Oberkante fertiger Fußboden) angebracht werden. Menschen mit motorischen Einschränkungen, wie z.B. Rollstuhlfahrer, benötigen für die Betätigung von Tastern einen seitlichen Abstand von mindestens 50 cm zu Wänden und bauseitigen Einrichtungen.
<b>Spione</b>	Ein Spion ist in einer Höhe von ca. 120 - 140 cm über OFF (Oberkante fertiger Fußboden) anzubringen.

Wo Barrieren behindern, bleibt die Teilnahme am gesellschaftlichen Leben, an der Arbeitswelt und in der Freizeit verwehrt – PRÜM -Türen sorgen für ein barrierefreies, selbstbestimmendes Leben.

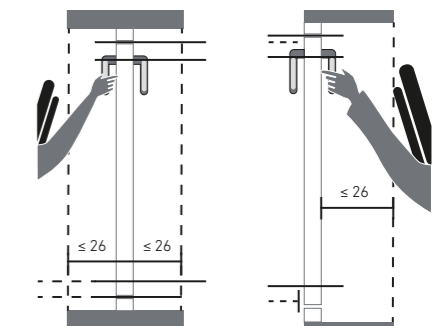


#### Die Barrierefreiheit betreffenden Normen (Auswahl)

- DIN 18040-1 „Barrierefreies Bauen“-Planungsgrundlagen: Öffentlich zugängliche Gebäude
- DIN 18040-2 „Barrierefreies Bauen“-Planungsgrundlagen: Wohnungen
- DIN 18101: Türen für Wohnungsbau (Wohnungsbau, Türblattgrößen, Bandsitz und Schlosssitz, gegenseitige Abhängigkeit der Maße)
- DIN EN 12217: Türen-Bedienungskräfte-Anforderungen und Klassifizierungen
- DIN EN 1154: Schließkräfte für Obentürschließer und Türantriebe
- DIN 18650-1/-2: Automatische Türsysteme

#### Anforderungen der DIN 18040-2 für barrierefreies Bauen

Türen müssen deutlich wahrnehmbar, leicht zu öffnen und zu schließen sowie sicher passierbar sein. Die Türblattdicke darf bei einer um 90° geöffneten Drehflügeltür nicht in die lichten Durchgangsbreite von mindestens 90 cm hineinragen. Bei Schiebetüren ist zusätzlich darauf zu achten, dass die Tür nicht bis zum Anschlag des Griffes aufgeschoben werden kann, damit der Griff bedienbar bleibt.

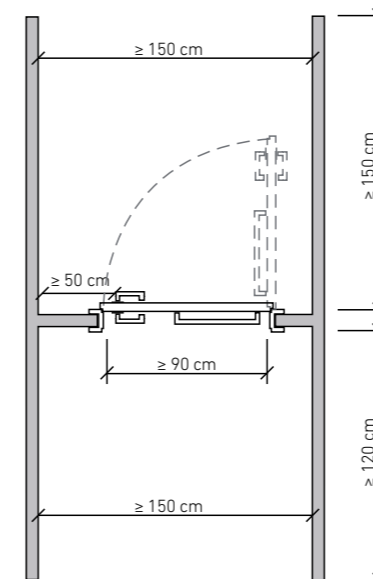


Leibungstiefe ≤ 26

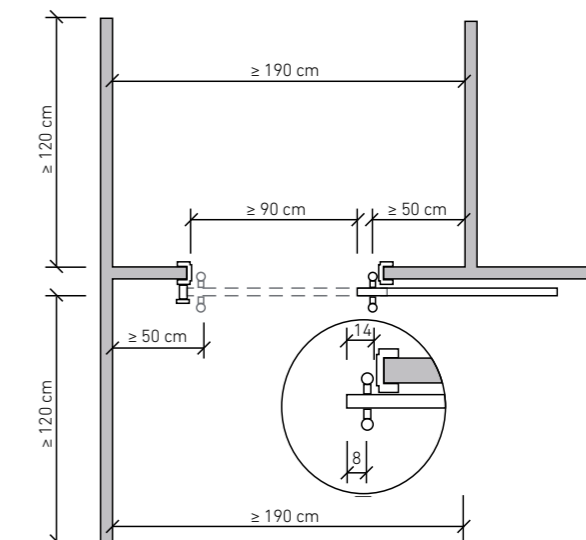
Bei einer Leibungstiefe ≤ 26 cm bis zum Türblatt, können Türen auch vom Rollstuhl aus erreicht und bedient werden. Bei dickeren Wänden fordert die DIN für die Barrierefreiheit, dass die Greiftiefe kleiner als 26 cm ausgeführt wird.

#### ALLGEMEINE ANFORDERUNGEN

Anforderungen	Lichte Öffnungsmaße	Bewegungsflächen	Türaufschlag
<b>Drehflügeltüren</b>	<ul style="list-style-type: none"> <li>• Heime, Wohnheime, Tagesstätten: 90 cm Breite</li> <li>• Pflegeheimen, Krankenhäuser: 125 cm Breite</li> <li>• bei allen Einrichtungen: 205 cm Höhe</li> </ul>	<ul style="list-style-type: none"> <li>• auf der Aufschlagseite 150 cm x 150 cm</li> <li>• auf der Falzseite 150 cm x 120 cm</li> <li>• Abstand vom Griff bis zur Raumecke: ≥ 50 cm</li> </ul>	<ul style="list-style-type: none"> <li>• Türen zu rollstuhlgerechten Sanitärräumen müssen nach außen aufschlagen</li> <li>• im Notfall von außen entriegelbar</li> <li>• Bei Rettungswegen Aufschlag in Fluchtrichtung</li> </ul>
<b>Schiebetüren</b>	<ul style="list-style-type: none"> <li>• Heime, Wohnheime, Tagesstätten: 90 cm Breite</li> <li>• Pflegeheimen, Krankenhäuser: 125 cm Breite</li> <li>• bei allen Einrichtungen: 205 cm Höhe</li> </ul>	<ul style="list-style-type: none"> <li>• auf beiden Seiten: ≥ 190 cm breite / ≥ 120 cm Tiefe</li> <li>• Abstand vom Griff bis zur Raumecke: ≥ 50 cm.</li> </ul>	-



Bewegungsfläche Drehflügeltür



Bewegungsfläche Schiebetür

Der Türdurchgang ist ein neuralgischer Punkt für die mühelose Bewegung durch den Wohnraum. PRÜM-Türen ermöglichen Menschen jeden Alters und jeder körperlichen Konstitution die Nutzung von Türen.



## Technische Informationen

### Anforderungen an barrierefreie Türen

#### Kontrastreiche Gestaltung

Mit Einführung der DIN 18040-Teil 1/2 werden kontrastreiche Gestaltungen, zur Unterstützung der Orientierung, Pflicht. Die Türen müssen deutlich wahrnehmbar und zu erkennen sein, damit es auch sehgeschwächten Menschen ermöglicht wird, diese problemlos zu bedienen. Speziell für Personen mit sensorischen Einschränkungen ist die Farbgebung der Zargen, im Vergleich zu den umgebenen Flächen, beispielsweise Wandfläche, hervorzuheben. Die Bedienelemente, wie z.B. ein Türdrücker, sollte sich entsprechend farblich vom Türblatt abheben.

Transparente Glaswände, Ganzglastüren und großflächig verglaste Türen sind mit zwei, mindestens 8 cm breiten Sicherheitsmarkierungen in Streifenform bzw. aus einzelnen Elementen (Flächenanteil mindestens 50 % eines Streifens) zu versehen. Diese müssen in einer Höhe von 40 cm bis 70 cm und von 120 cm bis 160 cm über OFF (Oberkante fertiger Fußboden) angebracht werden. Sie sind stark kontrastierend, im Idealfall in einem Wechselkontrast hell-dunkel auszuführen, um sich ändernde Hintergrundfarben zu beachten.

#### KONTRAST WAND, ZARGE, TÜRBLATT

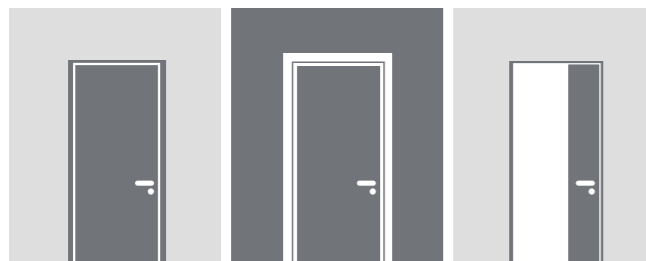


Abb. 1: Visuell kontrastierende Gestaltung durch wechselnd helle und dunkle Farben auf Wand und Tür. Abb.

#### KONTRAST GANZGLASTÜREN

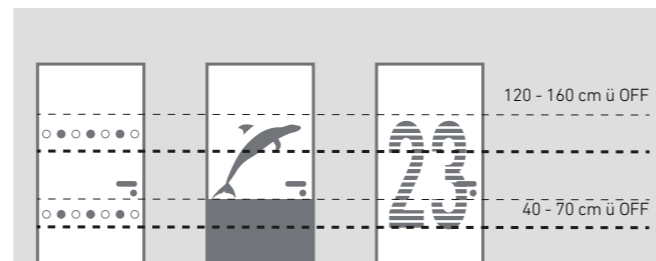


Abb. 2: Sicherheitsmarkierungen auf Glastüren mit hellen und dunklen Flächen in Brust- und Kniehöhe.

#### Drücker und Griffe

Wie alle Bedienelemente müssen auch Türdrücker und Türgriffe 50 cm von Raumecken entfernt sein, um barrierefrei nutzbar zu sein. Der Abstand gilt auch gegenüber Ausstattungselementen. Häufig befindet sich auf der Schließseite der Tür auch ein Lichtschalter, für den ebenfalls ein seitlicher Abstand von 50 cm einzuhalten ist.

Die grundsätzliche Festlegung der Türdrückerhöhe auf 85 cm (Achismaß) berücksichtigt den Aktionsradius von Rollstuhlfahrern, deren Oberkörper nur eingeschränkt beweglich ist. In Wohnungen muss diese Drücker- bzw. Griffhöhe für

eine uneingeschränkte Rollstuhlnutzung bei Innentüren und Wohnungstüren eingehalten werden. Ist in einem Gebäude keine Wohnung für eine uneingeschränkte Rollstuhlnutzung vorhanden, lässt die Norm Maße bis 105 cm Höhe zu.

Als griffgünstig für motorisch eingeschränkte, blinde oder sehbehinderte Menschen nennt die Norm bogen- oder U-förmige Griffe oder senkrechte Bügel an handbetätigten Schiebetüren. Auch andere Formen können geeignet sein, wenn sie gut handhabbar sind. Drehgriffe wie z. B. Knäufe und versenkte Griffe sind nicht geeignet.

#### KLASSIFIZIERUNG DER BEDIENUNGSKRÄFTE-UND MOMENTE

Werte	Bedienkräfte
<b>Erläuterungen</b>	Nach DIN 18040-2 müssen die Bedienkräfte der Klasse 3 nach EN 12217:2004-05 folgenden Werten entsprechen:
<b>25 N</b>	Als maximale Schließkraft bzw. Kraft zur Einleitung einer Bewegung
<b>2,5 Nm</b>	Als maximales Moment bei handbetätigten Beschlägen
<b>25 N</b>	Als maximale Kraft bei handbetätigten Beschlägen
<b>1,5 Nm</b>	Als maximales Moment bei fingerbetätigten Beschlägen
<b>6 Nm</b>	Als maximale Kraft bei fingerbetätigten Beschlägen

#### GREIF- UND BEDIENHÖHEN

Komponente	Geometrie	Maße
<b>Erläuterungen</b>	Vorgaben aus DIN 18101 und DIN 18040-2	
<b>Drücker</b>	Höhe Drehachse über OFF (Mitte Drückernuss)	85 cm (≤ 105 cm)
<b>Griff waagerecht</b>	Höhe Achse über OFF	85 cm (≤ 105 cm)

OFF = Oberfläche Fertigfußboden

#### OPTIMALE DRÜCKERAUSFÜHRUNG



#### Bogen-/U-förmige Drücker





Barrierefreiheit bedeutet, einen umfassenden Zugang und uneingeschränkte Nutzungschancen aller gestalteten Lebensbereiche zu schaffen – ob zu Hause oder im täglichen Leben.

## Einsatzempfehlungen

### Barrierefreie Türen

#### Mietobjekt und Eigenheim

Die meisten pflegebedürftigen Menschen leben in ihren eigenen vier Wänden. Diese können auch teilweise so umgebaut werden, dass ihnen ein „barrierefreies Wohnen“ ermöglicht wird. Bauliche Änderungen an Mietobjekten müssen vom Vermieter genehmigt werden.

Barrierefreies Bauen in Mietobjekten und Eigenheimen konzentriert sich überwiegend auf Menschen mit dauerhaften körperlichen Einschränkungen:

- Menschen mit motorischen Einschränkungen, d.h. Geh- oder Greifbehinderungen
- Menschen, die Mobilitätshilfen (z.B. Rollator und Rollstuhl) benutzen
- Menschen mit sensorischen Behinderungen, d.h. seh- oder hörbehinderte Menschen, Blinde und Gehörlose
- Klein- und großwüchsige Menschen
- Menschen mit chronischen Erkrankungen
- Personen mit Kinderwagen und Kleinkindern, Gepäck

#### Heime, Wohnheime, Tagesstätten

Heime und Tagesstätten sind darauf ausgerichtet pflegebedürftige Menschen, die nicht mehr eigenständig in der Lage sind ihren Haushalt zu führen, pflegerische Betreuung und hauswirtschaftliche Versorgung zu gewährleisten. Sie bieten neben Wohnraum auch Verpflegungs- und Betreuungsleistungen.

#### Pflegeheime, Krankenhäuser

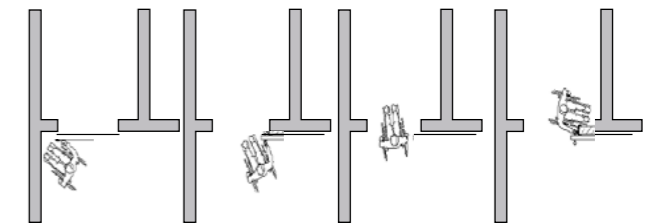
In diesen Einrichtungen werden Krankheiten, Leiden sowie Verletzungen festgestellt und vorort behandelt. Jederzeit stehen Ärzte und Pfleger zu Verfügung. Die zu versorgenden Patienten sind stationär oder tagesklinisch untergebracht. Barrierefreies Bauen in Heimen, Tagesstätten und Krankenhäusern konzentriert sich überwiegend auf Menschen mit temporären oder situativen Mobilitäts- oder Aktivitätseinschränkungen:

- Menschen mit vorübergehenden Unfallfolgen
- Ältere und schwächere Menschen

### In allen Bereichen geeignet

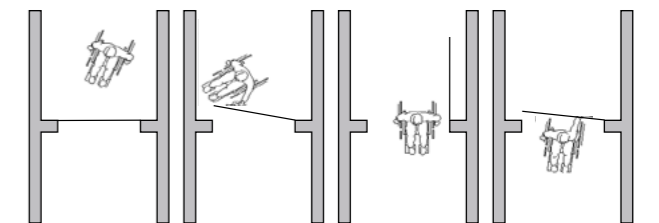
#### Schiebetür

Durch das horizontale Öffnen einer Schiebetür ist keine Drehbewegung nötig. Somit erleichtert sie das Überschreiten in einen anderen Raum. Es wird kein Bereich durch eine Schwenkbewegung versperrt oder blockiert.



#### Drehflügeltüren

Sobald die Drehflügeltür genügend Bewegungsfläche aufweist, d.h. dass Menschen mit körperlichen sowie temporären Einschränkungen ausreichend Bewegungsmöglichkeiten vor, hinter und seitlich der Tür haben, ist auch diese uneingeschränkt nutzbar.





Unsere barrierefreien Türen machen Ihre Räume ohne besondere Erschwernis und ohne fremde Hilfe zugänglich und nutzbar. PRÜM hält für viele Einschränkungen eine passende Türöffnung bereit.

## Geprüfte Qualitätstüren von PRÜM

Barrierefreie Türöffnungen von PRÜM sind ift-geprüft. Das Zertifikat des Instituts für Prüfung und Zertifizierung von Bauprodukten, Sicherheitstechnik und Schutzausrüstungen garantiert, dass Produkte objektiv auf verschiedene Eigenschaften wie Dauerhaftigkeit, Durchlässigkeit oder Einbruchhemmung geprüft wurden.

### WAS IST DAS ift Rosenheim?

Das ift Rosenheim beschäftigt sich mit der ganzheitlichen Betrachtung von Bauteilen und Konstruktionen. Es unterstützt die Fenster-, Fassaden- und Türenbranche bei Normung, Forschung, Zulassung und Nachweis in Form von Prüfungen, Berechnungen und Gutachten. Als europäisch notifizierte und international akkreditierte Stelle erstellt das ift Prüf- und Klassifizierungsberichte sowie Nachweise und Zertifikate.

### WAS IST ift-GEPRÜFT?

Das ift Rosenheim betrachtet Bauteile ganzheitlich und handelt nach dem Grundsatz, dass hohe Qualität immer mit guter Gebrauchstauglichkeit und Nachhaltigkeit einhergeht, die Mensch und Natur vor Unfällen und Risiken schützt. Die ift-Zertifizierung für Türen umfasst Prüfungen nach Vorgaben aus der DIN EN 14351-2.

Das Zeichen ift-geprüft besagt, dass eine oder mehrere Eigenschaften eines Produktes am ift Rosenheim nach Regeln zur Definition und Sicherung der Produktqualität bewertet wurden. Käufer von ift-zertifizierten Türen können sicher sein, ein von einem unabhängigen Prüfinstitut bewertetes Qualitätsprodukt erworben zu haben. Der Scan des QR-Codes belegt, dass PRÜM-Türen ift-geprüfte Produkte sind.



### FUNKTIONEN

Klimastabilität, Schallschutz, Einbruchschutz, Feuerschutz, Rauchschutz, Strahlenschutz, Wärmeschutz, Nass- und Feuchtraum

### BESCHLÄGE

- 1 **PZ-Schloss** – Standard bzw. je nach Funktion
- 2 **Bodendichtung** – zum Schutz gegen Luftzug und Schall (optional)
- 3 **Bänder** – je nach Ausführung 3-teilige Bänder oder Sicherheitsbänder
- 4 **Türdrücker** – je nach Anforderungen an die Bedienbarkeit\*
- 5 **Schließblech** – je nach Funktion Sicherheitsschließblech
- 6 **Profilylinder** – Standard oder eventuell motorisch\*

### TÜRBLATTAUFBAU / ZARGENAUFBAU

- 7 **Oberfläche** – z.B. CPL, Dekor, Lack, Schichtstoff
- 8 **Zarge** – z.B. Türfutter, Blendrahmen, Blockrahmen, Stahlzarge

### SONSTIGES

- Lichtausschnitt in verschiedenen Typen auf Anfrage möglich
- Lüftungsgitter auf Anfrage möglich

\* nicht im Lieferumfang enthalten





### Wohnungseingangstür

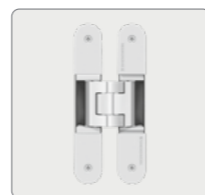
- Erfüllt die Anforderungen der DIN 18040
- Maße nach DIN 18101
- Gefälzt und stumpf
- Funktionen (Rauch, Einbruch, Schall, Klima, Feuchtraum auf Anfrage)
- Maß 985 x 2110, andere Maße auf Anfrage
- Ca. 46 mm dick
- 3-fach Verriegelung
- Drücker: Schutzbeschlag
- Sicherheits-Schließbleche
- Türschließer (z.B. ITS 96 FL)
- Oberfläche: Schichtstoff, CPL, G-TEC®, Lack
- Designs: DESIGNTÜREN, PROFILTÜREN, STILTÜREN
- Verschiedene Mittellagen möglich
- Stumpfe Ausführung abweichend:
- Verdeckt liegendes Band



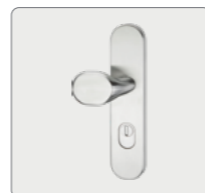
Barrierefreie Wohnungseingangstür



Lappenband



TECTUS 340  
(bei stumpfer Ausführung)



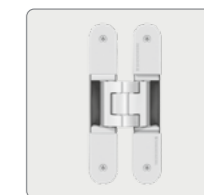
Schutzbeschlag ES1

### Standardtür/Objekttür

- Erfüllt die Anforderungen der DIN 18040
- Maße nach DIN 18101
- Gefälzt und stumpf
- Funktionen (Schall, Klima, Feuchtraum auf Anfrage)
- Maß 985 x 2110, andere Maße auf Anfrage
- Ca. 40 mm dick
- 3-teilige Bänder
- BB-Schloss
- Drücker Klasse 2
- Standard Schließblech
- Oberfläche: Schichtstoff, CPL, G-TEC®, Lack
- Designs: DESIGNTÜREN, PROFILTÜREN, STILTÜREN
- Verschiedene Mittellagen möglich
- Stumpfe Ausführung abweichend:
- Magnetschloss BB
- Magnetfallenschließblech
- Verdeckt liegendes Band



Barrierefreie Standardtür/Objekttür



TECTUS 340  
(bei stumpfer Ausführung)



Standardbeschlag



## Noch mehr Unterstützung: Automatische und barrierefreie Beschläge.

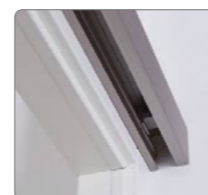
### ERLEBEN SIE BARRIEREFREIE-TÜREN VON PRÜM

als Wohnungseingangstür im perfekten Designverbund mit verglasten Lichtausschnitttüren und Ganzglastüren.

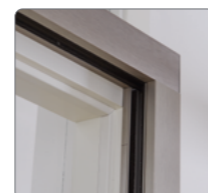
VIDEO Barrierefreiheit [KLICK](#)



Weißlack-Schiebetür



SLIM Beschlag



Anschlagkasten

#### Schiebetür

- Erfüllt die Anforderungen der DIN 18040
- Ca. 40 mm dick
- Maß 985 x 2110
- Oberfläche: Schichtstoff, CPL, Lack
- Designs: ROYAL, ELEGANCE, STIL
- Schiebetürbeschlag SLIM mit und ohne Zarge
- Vor der Wand
- Mit Griffstange
- Zirkelriegelschloss
- Mit Einzugsdämpfung Softclose



Spezialbeschlag für barrierefreie Drückerhöhe bei DIN-Schlosslage



Automatischer Schiebetürbeschlag SCALA



Optionale Funkfernbedienung für automatischen Schiebetürbeschlag SCALA



Drehflügelantrieb automatisch

## PRÜM-Türenwerk GmbH

Andreas-Stihl-Straße 1  
54595 Weinsheim/Eifel

**Fon** +49 (0) 6551/12-01  
**Fax** +49 (0) 6551/12-550  
**Mail** kontakt@tuer.de  
**Web** www.tuer.de

Ein Unternehmen der Arbonia Doors

**ARBONIA**   
Doors

Ihr PRÜM-Fachhändler:



  
Türen die zu mir passen

Stand 10/2023

Drucktechnisch bedingte Farbabweichungen  
sowie Änderungen am Produkt vorbehalten.

Gestaltung: Zentral-Marketing PRÜM

Nur die mit FSC® gekennzeichneten Produkte sind zertifiziert.\*



MITGLIED DER



**GÜTE  
GEMEINSCHAFT  
INNENTÜREN**